

REFERENCIAS:

A - CONDUCTOR PREENSAMBLADO DE ACOMETIDA 4x6 mm² Cu AISLACIÓN XLPE.

B - CAÑO HºGº DIAM. 1 1/2 ".

C - PIPETA DE BAQUELITA.

D - GABINETE DE MEDICIÓN.

E - CUPLA DE UNIÓN.

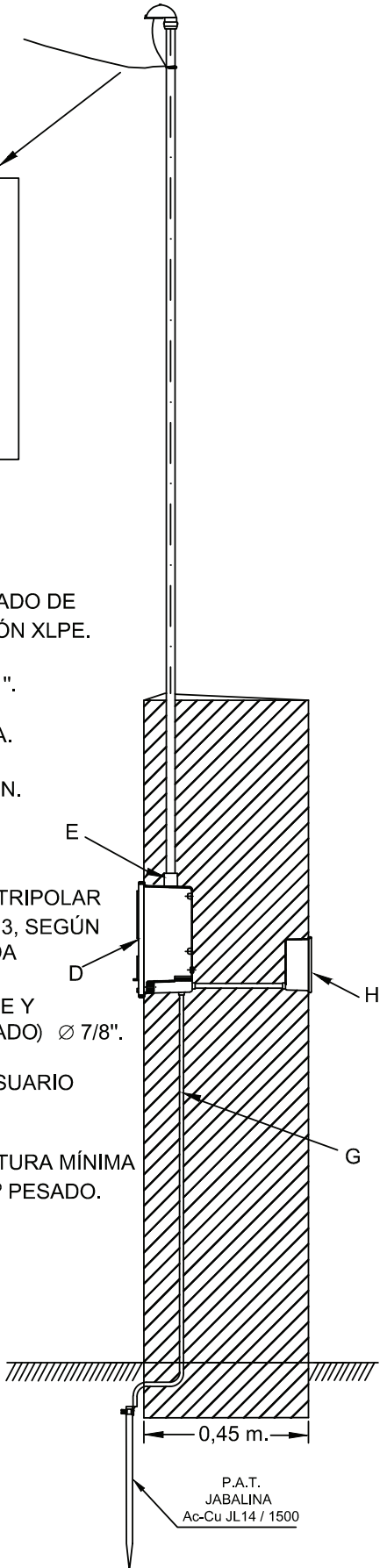
F - INTERRUPTOR AUTOMÁTICO TRIPOLAR CURVA C - CLASE DE LIMITACIÓN 3, SEGÚN FACTIBILIDAD AUTORIZADA

G - CAÑO DE PVC CURVABLE Y AUTORRECUPERABLES (CORRUGADO) Ø 7/8".

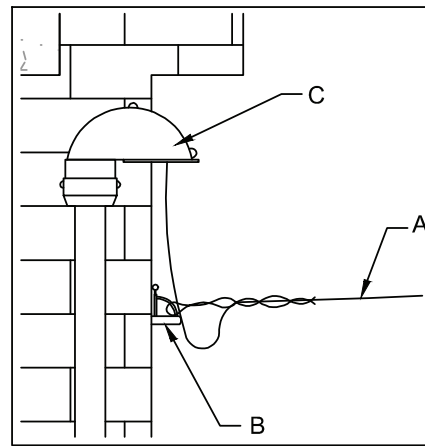
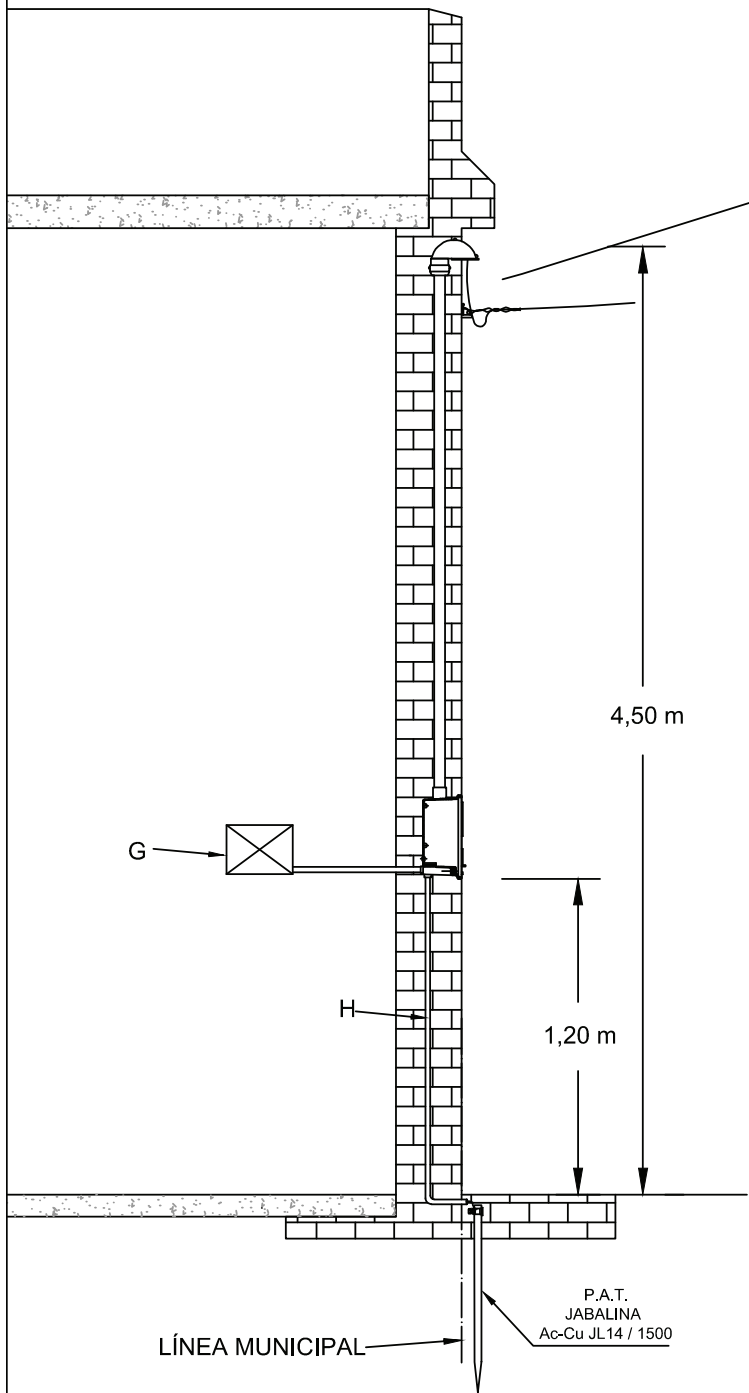
H - TABLERO PRINCIPAL DEL USUARIO

NOTA:

EN CASO DE CRUCE DE CALLE LA ALTURA MÍNIMA SERÁ DE 5,50 m. CON CAÑO Hº Gº PESADO.



| | |
|----------|------------|
| PROYECTO | |
| DIBUJO | L. CORREA |
| FECHA | 01-04-2013 |
| ESCALA | S/ESC. |



REFERENCIAS:

A - CONDUCTOR PREENSAMBLADO DE ACOMETIDA 4x6 mm² Cu AISLACIÓN XLPE.

B - MÉNSULA OJAL DE RETENCIÓN DE ACOMETIDA.

C - PIPETA DE BAQUELITA.

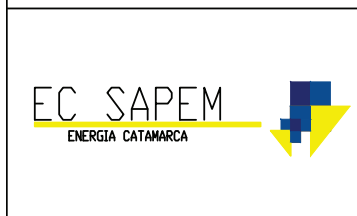
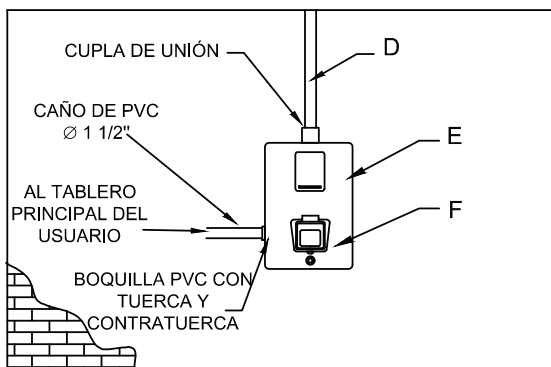
D - CAÑO H°G° Ø 1 1/2".

E - GABINETE DE MEDICIÓN.

F - INTERRUPTOR AUTOMÁTICO TRIPOLAR. CURVA D - CLASE DE LIMITACIÓN 3 SEGÚN FACTIBILIDAD AUTORIZADA

G - TABLERO PRINCIPAL DEL USUARIO.

H - CAÑO DE PVC CURVABLES Y AUTORRECUPERABLES Ø 7/8".



ENERGIA CATAMARCA

GERENCIA DE INGENIERIA

USUARIO T-1 TRIFÁSICO

PLANO:

ACOMETIDA AÉREA SOBRE FACHADA DE MAMPOSTERIA

| | |
|----------|------------|
| PROYECTO | |
| DIBUJO | L. CORREA |
| FECHA | 01-04-2013 |
| ESCALA | S/ESC. |

PLANO N°
AT - 03

REFERENCIAS:

A - CONDUCTOR PREENSAMBLADO DE ACOMETIDA 4x6 mm² Cu. AISLACIÓN XLPE O CABLE TIPO SINTENAX 4x6 mm² Cu. AISLACIÓN XLPE.

B - CAJA PROTECTORA.

C - CAJA DE TOMA TRIFÁSICA.

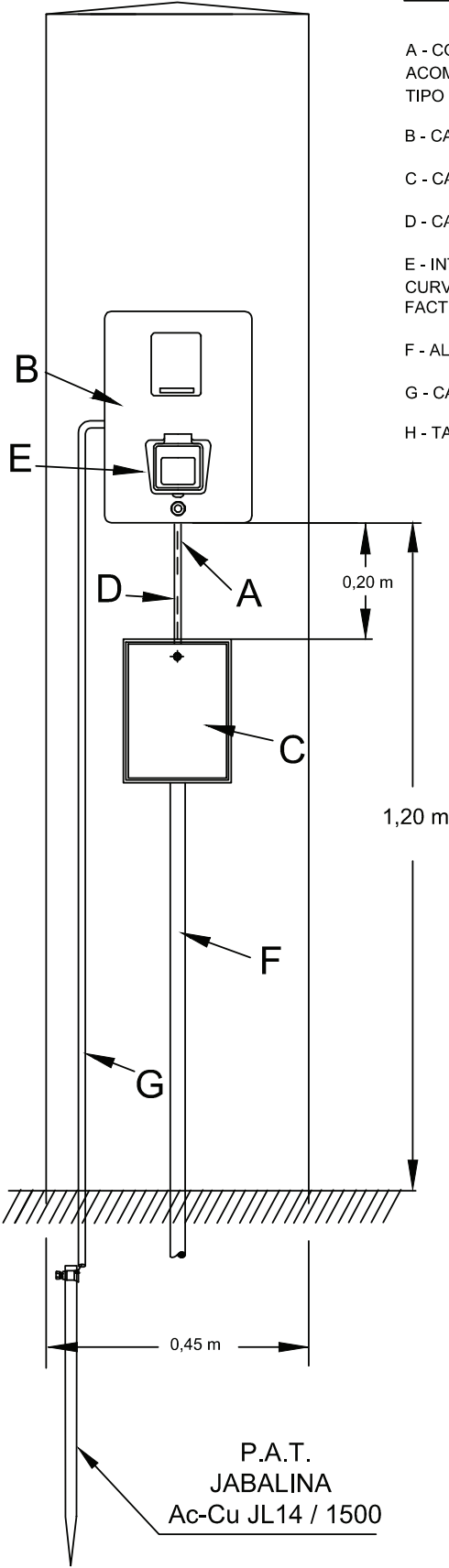
D - CAÑO FLEXIBLE O RÍGIDO EN PVC DE Ø 1 1/2"

E - INTERRUPTOR AUTOMÁTICO TRIPOLAR CURVA D - CLASE DE LIMITACIÓN 3, SEGÚN FACTIBILIDAD AUTORIZADA

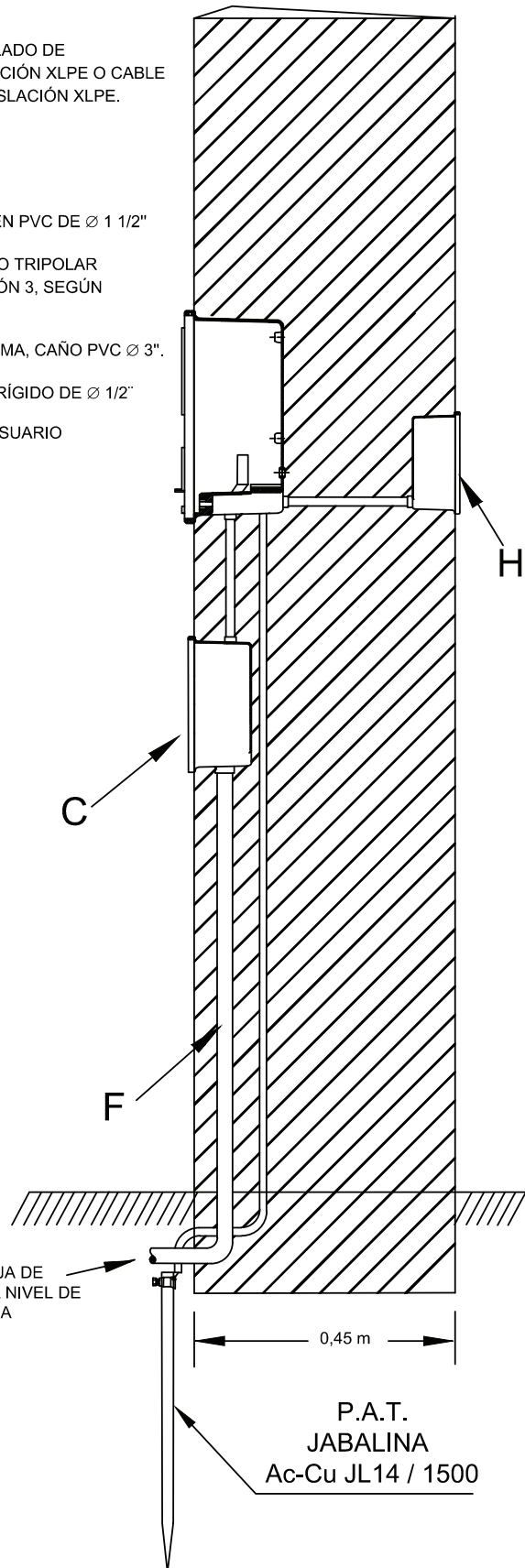
F - ALIMENTACIÓN CAJA DE TOMA, CAÑO PVC Ø 3".

G - CAÑO DE PVC FLEXIBLE O RÍGIDO DE Ø 1/2"

H - TABLERO PRINCIPAL DEL USUARIO



P.A.T.
JABALINA
Ac-Cu JL14 / 1500



DESDE CAJA DE CONEXIONES A NIVEL DE VEREDA

P.A.T.
JABALINA
Ac-Cu JL14 / 1500